

EN Technical Data

- Stitch type 301 Lockstitch
- Max. sewing speed 2,500 spm
- Max. stitch length 6.0 mm
- Max. top feed stroke 7.0 mm
- Max. fabric clearance 16 mm
- Needle system DP×17 / 135×17
- Needle size Nm 125-180
- Balance wheel 80 mm eff. Dia.
- Recommended motor power minimum 0.55 kW

Clearance under the arm
260×110 mm

Carton dimensions and gross weights for sewing head:
61.5×29.5×62 cm; 46 kg

Specifications can differ depending on model.

DE Technische Daten

- Stichtyp 301 Doppelsteppstich
- Max. Nähgeschwindigkeit 2.500 Stiche / Minute
- Max. Stichlänge 6,0 mm
- Max. Obertransporthub 7,0 mm
- Max. Durchgangsraum unter den Nähfüßen 16 mm
- Nadelsystem DP×17 / 135×17
- Nadelstärke Nm 125-180
- Handraddurchmesser effektiv 80 mm
- Empfohlene Motorleistung mind. 0,55 kW

Durchgangsraum im Nähmaschinenarm
260×110 mm

Kartonmaße und Brutto-Gewichte für Nähkopf:
61,5×29,5×62 cm; 46 kg

Angaben können je nach Ausführung abweichen.

GC2263

**HEAVY-DUTY CYLINDER ARM COMPOUND FEED SEWING MACHINE WITH VERTICAL HOOK
SCHWERE 3-FACH-TRANSPORT-, FREIARM-NÄHMASCHINE MIT VERTIKALGREIFER**



GC 2263-	D2T3	•	2,500	•	6	135×17/ DP×17 125-180	36	•	72	9/16	10/3	-	-	-	M/H
		•		•				•				M/H			



XI'AN TYPICAL EUROPE GmbH
Hertelsbrunnenring 9
D-67657 Kaiserslautern
Tel.: +49 (0)631 316019-0
Fax: +49 (0)631 316019-11

E-mail: sales@typical-europe.com
www.typical-europe.com



GC2263 - en/de - 05-2013

TYPICAL



EN Features & Benefits

- Heavy-duty compound feed sewing machine
- Large hook for thick threads and heavy-duty materials
- 2.5-7.0 mm top feed lift allows easy sewing even at cross-seams
- 16 mm clearance under the lifted sewing feet for easy loading and unloading
- Max. 6 mm stitch length adjustable – forwards and backwards
- Hook protection against thread jamming realized by overload coupling
- Cylinder arm diameter 72 mm

Application

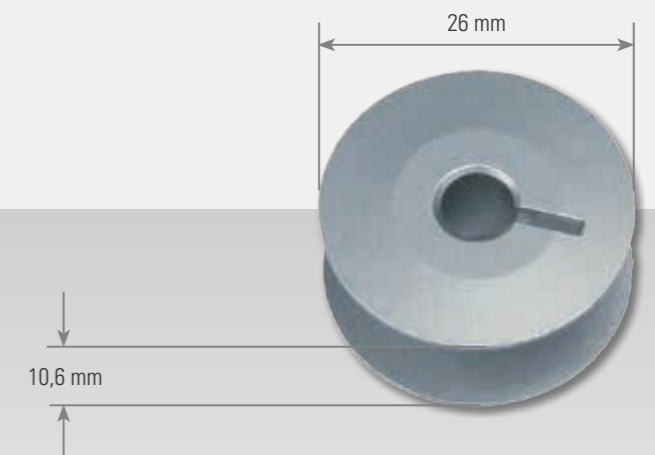
Upholstery industry, automotive industry, technical textiles, leather apparel, small leather goods, shoes, etc.

DE Merkmale & Vorteile

- Schwere 3-fach-Transport-, Freiarm-Nähmaschine
- Großer Vertikalgreifer für dicke Fäden und dicke Materialien
- 2,5-7,0 mm Obertransporthub für sicheres Transportieren – auch über Quernähte
- 16 mm Durchgangsraum unter den Nähfüßen für einfaches Einlegen und Entnehmen des Nähguts
- Max. 6 mm Stichlänge – Vorwärts und Rückwärts
- Greiferschutz bei Fadeneinschlag durch Rutschkupplung
- Freiarmdurchmesser 72 mm

Anwendungen

Polsterindustrie, Automobilindustrie, technische Textilien, Lederbekleidung, Kleinlederwaren, Schuhe, usw.



TYPICAL

GC2263